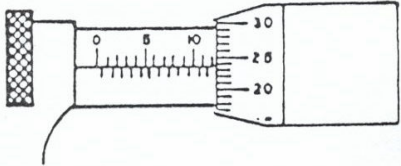
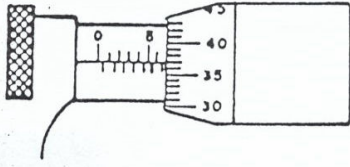
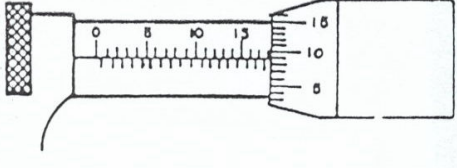
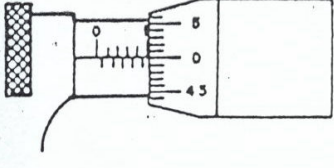
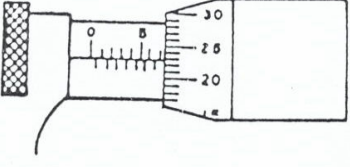
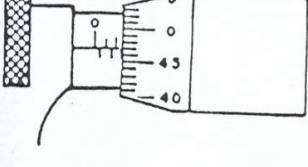
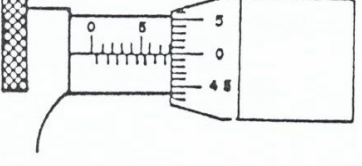
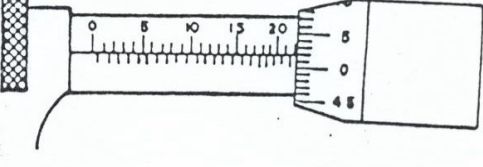
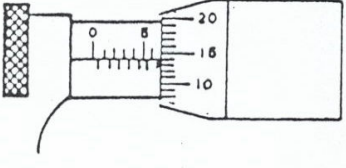
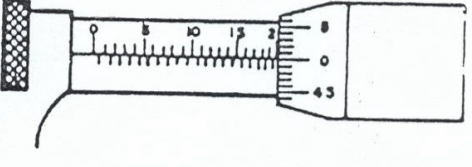
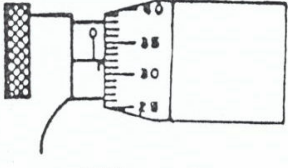
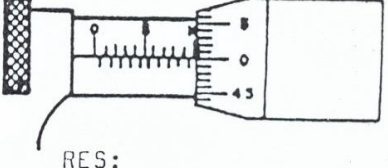


ESCOLA TÉCNICA ESTADUAL "LAURO GOMES"

Exercício de: Cont. Qualidade Professor: \_\_\_\_\_ Depto.: Mec.

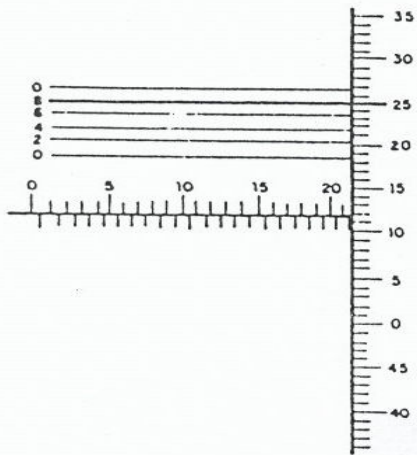
ASSUNTO: Microômetro - centesimal mm

Aluno: \_\_\_\_\_ Série: \_\_\_\_\_ Nº: \_\_\_\_\_ Turma: \_\_\_\_\_

<p>①</p>  <p>RES:</p>	<p>②</p>  <p>RES:</p>
<p>③</p>  <p>RES:</p>	<p>④</p>  <p>RES:</p>
<p>⑤</p>  <p>RES:</p>	<p>⑥</p>  <p>RES:</p>
<p>⑦</p>  <p>RES:</p>	<p>⑧</p>  <p>RES:</p>
<p>⑨</p>  <p>RES:</p>	<p>⑩</p>  <p>RES:</p>
<p>⑪</p>  <p>RES:</p>	<p>⑫</p>  <p>RES:</p>

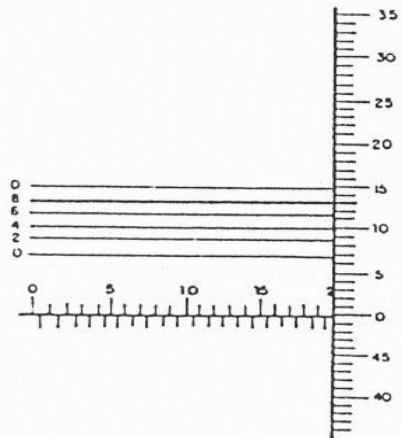
<p>(13)</p> <p>RES:</p>	<p>(14)</p> <p>RES:</p>
<p>(15)</p> <p>RES:</p>	<p>(16)</p> <p>RES:</p>
<p>(17)</p> <p>RES:</p>	<p>(18)</p> <p>RES:</p>
<p>(19)</p> <p>RES:</p>	<p>(20)</p> <p>RES:</p>
<p>(21)</p> <p>RES:</p>	<p>(22)</p> <p>RES:</p>
<p>(23)</p> <p>RES:</p>	<p>(24)</p> <p>RES:</p>
<p>(25)</p> <p>RES:</p>	<p>(26)</p> <p>RES:</p>

4-)



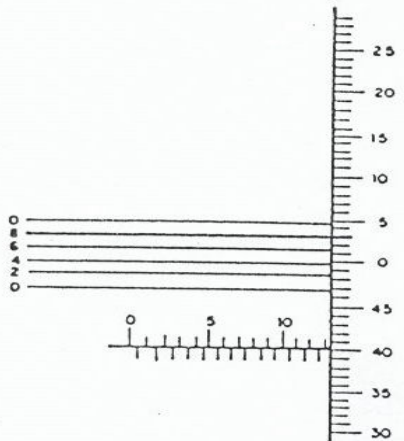
4) Leitura = ..... mm

5-)



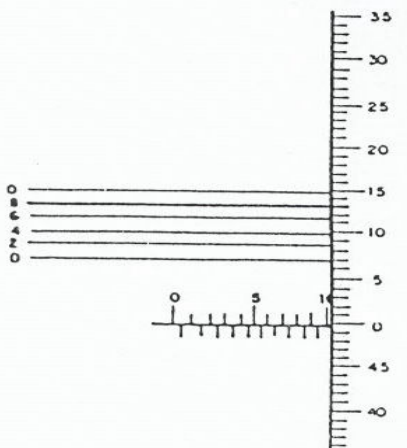
5) Leitura = ..... mm

6-)



6) Leitura = ..... mm

7-)



7) Leitura = ..... mm